

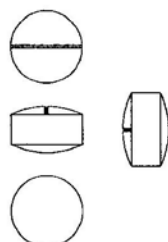
Desain Punches Genison 20 mg Tablet			
No: RFP 754 T	Revisi : 00	Berlaku: 7 05 09	Paraf : Ø

1. Spesifikasi :

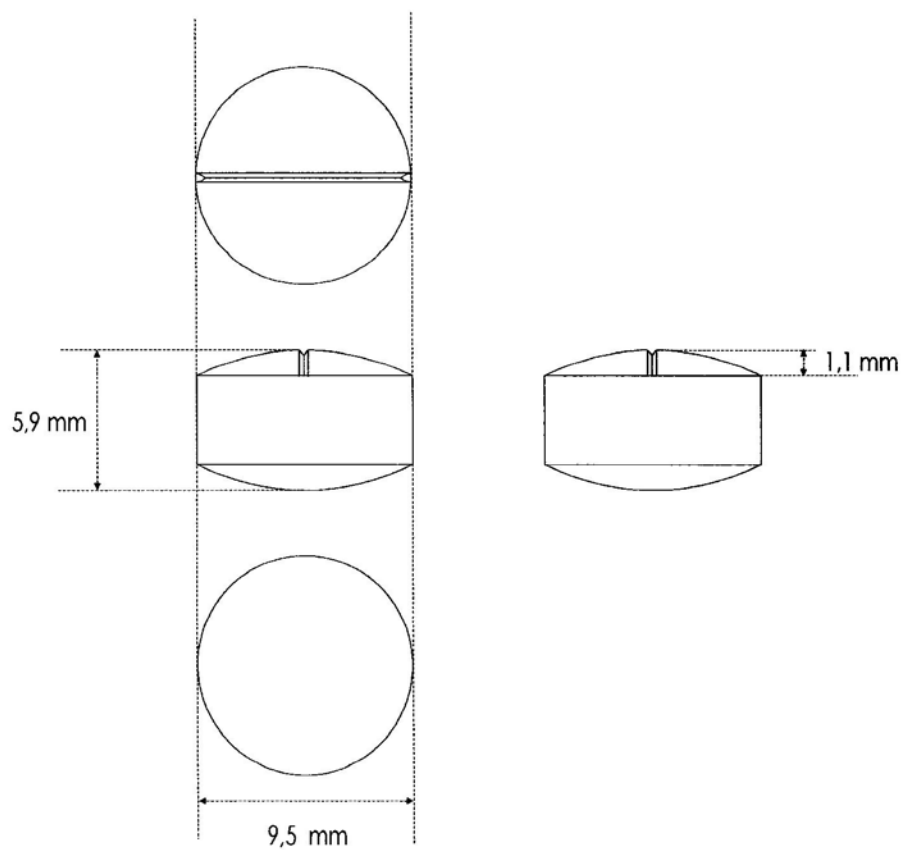
- 1.1 Bentuk : Bundar
- 1.2 Ukuran : 9,5 mm
- 1.3 Permukaan : Cembung
- 1.4 Penandaan
 - 1.4.1 *Punch* atas : Garis Bagi
 - 1.4.2 *Punch* bawah : Tanpa penandaan


2. Gambar

2.1 Gambar Sebenarnya



2.2 Perbesaran 300%



Desain Punches Genison 20 mg Tablet			
No: RFP 754 T	Revisi : 00	Berlaku : 17 05 09	Paraf : 

3. Catatan Perubahan

Desain ini merupakan desain terbitan pertama.

4. Tinjauan Ulang

Standard ini akan ditinjau ulang minimal sekali dalam 2 tahun oleh Manager Litbang dan Manager Pemastian Mutu.

5. Distribusi

4.1 Bidang Litbang

4.2 Bidang Pemastian Mutu

6. Pengesahan

Keterangan	Jabatan	Kode Bidang	Tanda Tangan	Tanggal
Disusun Oleh	Spv. Formulasi	LB		170508
Diperiksa Oleh	Asman Formulasi	LB		170508
Disetujui Oleh	1. Manajer Litbang	LB		170508
	2. Manajer Pemastian Mutu	PM		170508

7. Tinjauan

No	Peninjau	Tgl. Tinjauan	Tanda Tangan	Rekomendasi
1.	Manajer Litbang			
	Manajer Pemastian Mutu			
2.	Manajer Litbang			
	Manajer Pemastian Mutu			