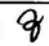


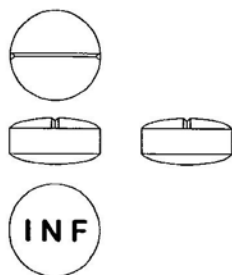
Desain Punches Dihydroartemisinin dan Piperaquine Phosphate 40/320 mg Tablet Salut Selaput			
No: RFP 783 T	Revisi : 00	Berlaku 17 05 09	Paraf : 

1. Spesifikasi :

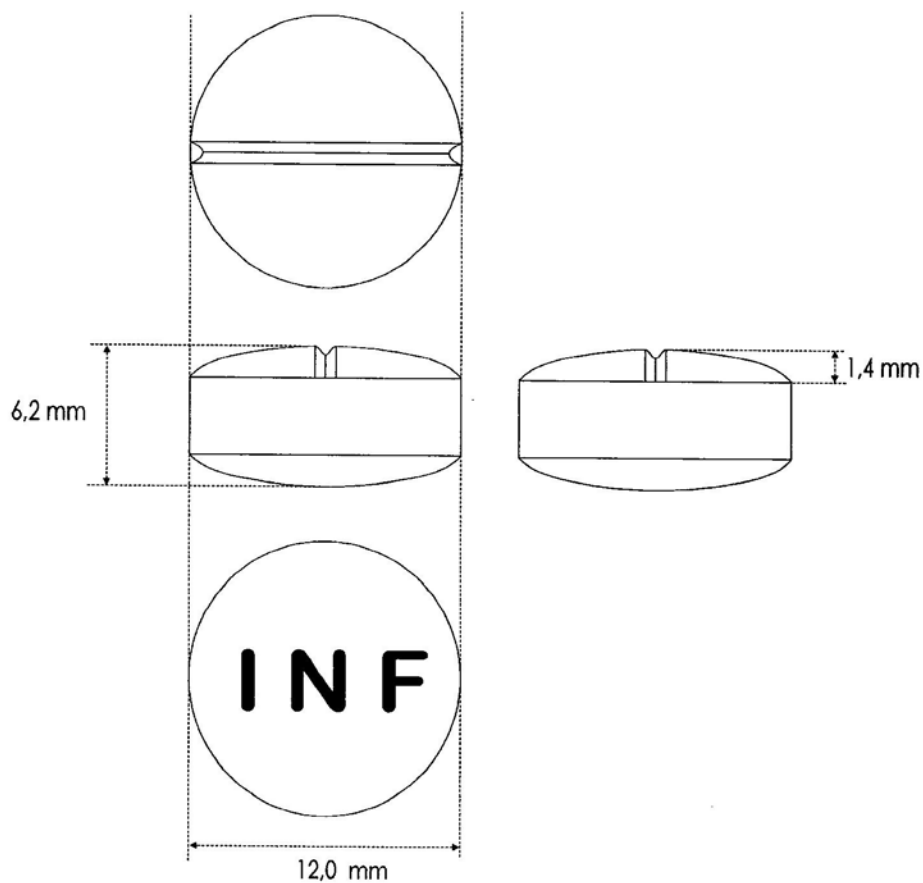
- 1.1 Bentuk : Bundar
- 1.2 Ukuran : 12,0 mm
- 1.3 Permukaan : Cembung
- 1.4 Penandaan
  - 1.4.1 *Punch* atas : Garis bagi
  - 1.4.2 *Punch* bawah : INF

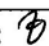
2. Gambar

2.1 Gambar Sebenarnya



2.2 Perbesaran 300%



<b>Desain Punches</b> <b>Dihydroartemisinin dan Piperaquine Phosphate 40/320 mg Tablet Salut Selaput</b>			
<b>No: RFP 783 T</b>	<b>Revisi : 00</b>	<b>Berlaku : 17 05 09</b>	<b>Paraf : </b>

**3. Catatan Perubahan**

Desain ini merupakan desain terbitan pertama.

**4. Tinjauan Ulang**

Standard ini akan ditinjau ulang minimal sekali dalam 2 tahun oleh Manager Litbang dan Manager Pemastian Mutu.

**5. Distribusi**

4.1 Bidang Litbang

4.2 Bidang Pemastian Mutu

**6. Pengesahan**

Keterangan	Jabatan	Kode Bidang	Tanda Tangan	Tanggal
Disusun Oleh	Spv. Formulasi	LB		17 05 08
Diperiksa Oleh	Asman Formulasi	LB		17 05 08
Disetujui Oleh	1. Manajer Litbang	LB		17 05 08
	2. Manajer Pemastian Mutu	PM		

**7. Tinjauan**

No	Peninjau	Tgl. Tinjauan	Tanda Tangan	Rekomendasi
1.	Manajer Litbang			
	Manajer Pemastian Mutu			
2.	Manajer Litbang			
	Manajer Pemastian Mutu			